

水道施設の分類	取水施設	貯水施設	導水施設	○ 浄水施設	送配水施設	計装設備
	その他 ()					
技術区分	点検			維持 (運転、巡視、監視、保守、診断等)		
	修繕 (補修、補強を含む)			保全 (長寿命化、予防保全等)		
	○ その他 (維持管理業務の低減)					
キーワード	汚泥掻寄機、高濃度排泥、汚泥攪拌、交換頻度、耐震性、排泥量、維持管理性					

新技術名称 維持管理業務の効率化と高濃度排泥を可能とするレシプロ式汚泥掻寄機
事業者名 前澤工業株式会社

○ 新技術の概要

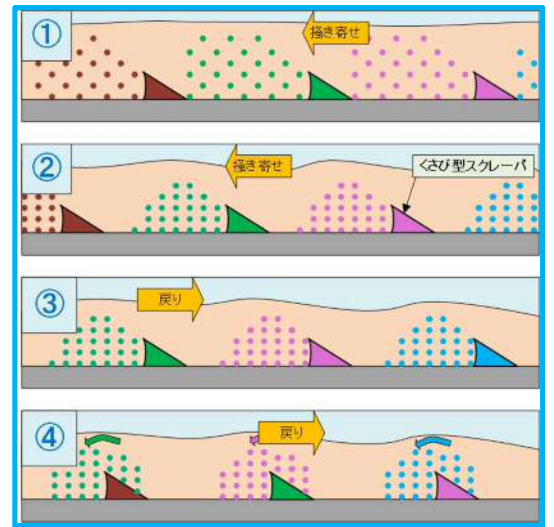
凝集沈澱池の底部に設置し、堆積した汚泥を排泥ピットまで運ぶ【レシプロ式汚泥掻寄機】と排泥ピット内に設置し、排泥ピット内の汚泥を効率的に排出するための【高濃度排泥装置】を組み合わせ、汚泥の掻き寄せからピット内の汚泥排出まで一体とした機器です。

【レシプロ式汚泥掻寄機】

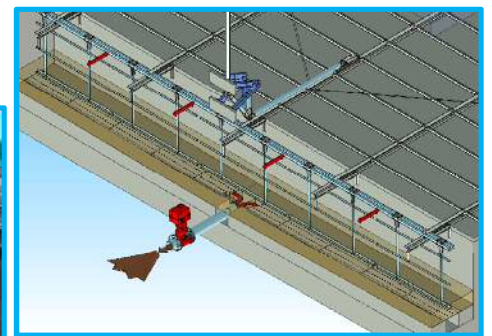
- 池底内全面に等間隔で敷設したくさび型のスクレーパを往復運動することで、沈澱汚泥を連続で排泥ピットに掻き寄せ。
- 交換部品はガイドレール、ピン、ブッシュのみであり、交換部品、交換頻度も少なく、維持管理を低減。

【高濃度排泥装置】

- スクレーパの往復運動を利用し、汚泥排出時に「みずみち」の形成を防止するために排泥ピット内に設置した汚泥攪拌棒で汚泥を攪拌しながら、ある程度の抵抗を有するように設置されたパンチプレート上の小さな孔から、汚泥を引き抜く。
- ピット内に圧力水噴射装置が不要であり、圧力水を使用しないため、汚泥を希釈しません。
- 掻寄機の往復運動と汚泥攪拌棒が連動することで、排泥時の「みずみち」を破壊して、高濃度の汚泥を排出し、排泥量を低減。



汚泥の掻き寄せ イメージ図



レシプロ式汚泥掻寄機+高濃度排泥装置 模式図



レシプロ式汚泥掻寄機



高濃度排泥装置図 (排泥ピット内)

○ 新技術の特徴

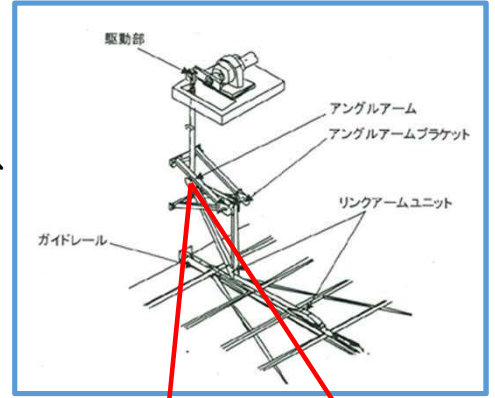
【優れた点】

≪レシプロ式汚泥掻寄機≫

- ・耐久性、耐摩耗性に優れた材質を使用。
主要部材：ステンレス、ガイドレール：超高分子量ポリエチレン
- ・耐震性の考慮（脱輪や脱落する部材が無く、軽量かつ重心が低く、スロッシングの影響を受けにくい）
- ・少ない交換部品（ガイドレール、駆動部・アングルアーム部・リンクアーム部のブッシュ及びピン）
- ・土木構造が単純（池底の機械基礎が不要）

≪高濃度排泥装置≫

- ・稼働動力の省力化（電動機1台で掻寄機と連動して、高濃排泥装置を稼働）
- ・バルブ設置台数の削減（排泥弁設置台数を池幅11m/台で運用可能）



アングルアームのブッシュとピン

【適用範囲】

「浄水施設」－「凝集沈殿池（新設及び既設）」
（既設の場合、更新対応も可）

【導入効果】

≪レシプロ式汚泥掻寄機＋高濃度排泥装置≫

- ・維持管理コスト低減（交換部品、摺動部が少なく、耐久性を有する部材の採用）
※20年以上部品交換をすることなく運用された実績あり

≪高濃度排泥装置≫

- ・排泥量低減（排泥ピット内の汚泥を高濃度に排泥可能）
- ・排泥弁設置台数低減による維持管理費の低減

導入事業者

- ・津山市水道局（岡山県）小田中浄水場 平成28年4月完工
- ・鳥栖市上下水道局（佐賀県）鳥栖市浄水場 平成30年3月完工
※レシプロ式汚泥掻寄機は平成11年6月から令和4年1月まで全国14浄水場にて67基を納入、内29基に高濃度排泥装置を設置しております。

○ 導入事業者からのコメント

【津山市水道局様】

- ・排泥ピット数が少なくシンプルなため、引抜設備用地下管廊が不要となり、沈殿池構造物が小さくなり、狭隘な用地の中で更新できた。
- ・摺動部の部品点数が少なく、交換頻度も低い。これまでに摺動部の部品交換は実施していない。維持管理の手間が減り、維持管理コストの削減を見込んでいる。故障などの運転トラブルが減った。
- ・スクレーパは等間隔で設置されているが、高さは50mmと低いため、圧力水の噴射洗浄で容易に洗浄が可能であり、容易となった。
- ・汚泥濃度が薄まりづらく、排泥量が減ったため、排泥施設容量に余裕ができ、運用が楽になった。

【鳥栖市上下水道局 様】

- ・設備の点検個所数、排泥弁の数量が減ったため、設備費用及び維持管理費用が減少した。
- ・池底が平坦になったため、清掃が行いやすい。

○ その他（特記事項）

- ・高濃度汚泥排泥装置を設置しない、汚泥掻寄機として販売可能です。
- ・保守点検、減速機への潤滑油の補充、交換は適宜実施する必要があります。
- ・排泥弁設置台数低減のためには、排泥ピットを「ホッパ構造」から「溝形状」へ変更が必要。
- ・高濃度汚泥排泥装置はパンチプレートを敷設しているため、孔径よりも大きな夾雑物が汚泥中に含まれる場合は閉塞します。沈砂池、除塵機など前処理での除去の必要があります。

○ 新技術紹介サイト

<https://www.maezawa.co.jp/ia/product/ivosui/p-107.html>

○ 問い合わせ先

担当者氏名	白山 雅一	担当部課名	営業企画課		
		所在地	埼玉県川口市仲町5-11		
電話	048-253-0907	FAX	048-253-0056	E-Mail	masakazu_shiroyama@maezawa.co.jp